



VACURANT

Dezentrale Hallenlüftung



VACURANT VR 3400

Be- und Entlüftung mit
Wärmerückgewinnung



VACURANT[®]
Hallenheizungen

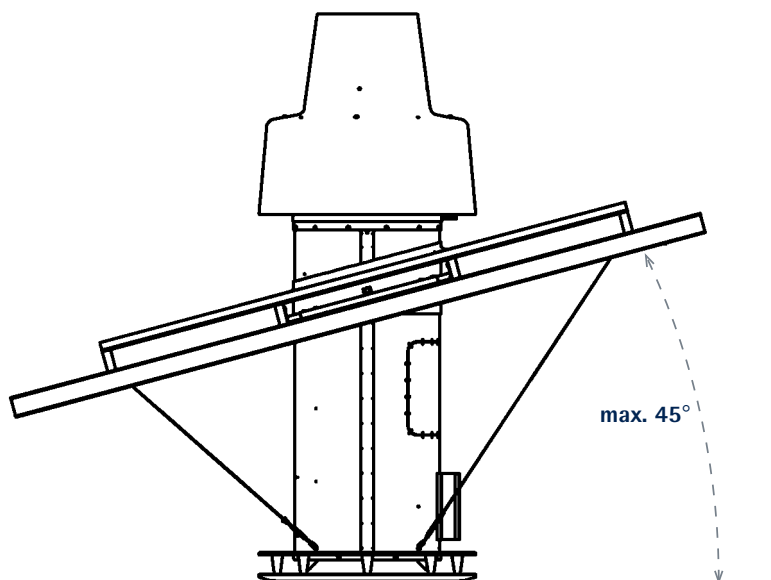
Die dezentrale Lüftungs- und Wärmerückgewinnungseinheit VR 3400 von VACURANT mit einem Wärmerückgewinnungsgrad von bis zu 94% ist für die Be- und Entlüftung von z. B. Sporthallen, Produktionshallen und Mehrzweckhallen bestens geeignet.

Im Zuge höherer Anforderungen zur Energie- und CO₂-Einsparung ist die Wärmerückgewinnung bei Lüftungsanlagen seit Gültigkeit der EnEV 2009 zwingend vorgeschrieben. Allerdings ist die Installation herkömmlicher Wärmerückgewinnungssysteme in der Investition häufig so teuer, dass ihre Amortisation wirtschaftlich nicht dargestellt werden kann.

Das dezentrale, modulare System VR 3400 ermöglicht eine einfache und hochwirksame Be- und Entlüftung von bis zu 3.400 m³/h. Der thermische Wirkungsgrad beträgt zwischen 75% und 94%.

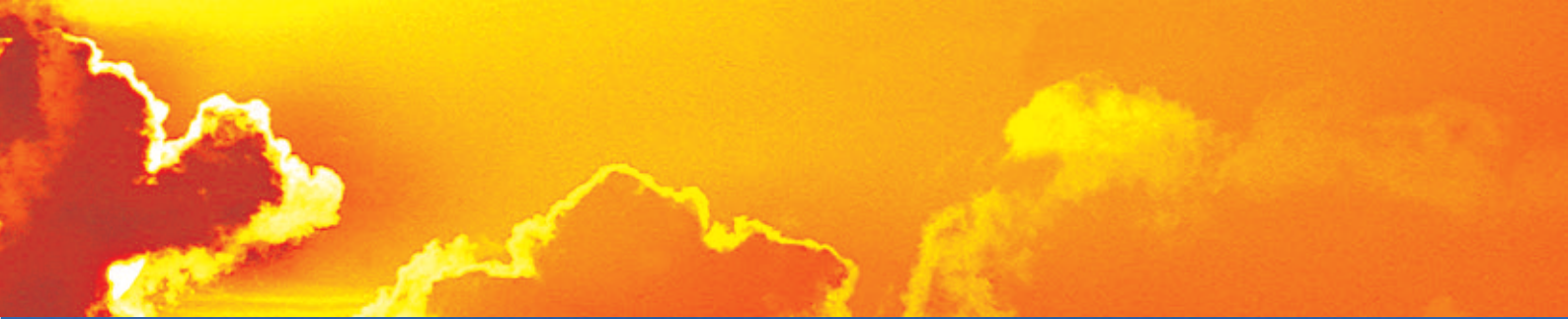
Die VR 3400 ist für den Einbau ins Dach konzipiert, bei Dachneigungen von 0 bis 45 Grad. Das System wird als komplette Einheit von innen durch das Dach geführt, befestigt und abgedichtet. Die Abluftansaugung und Zuluft einbringung erfolgt direkt unter der Hallendecke. Die Inspektionsluke kann wahlweise innen an der Hallendecke oder außen auf dem Dach angeordnet werden.

Bis zu 5 Einheiten des VR 3400 (bis 17.000 m³/h) können über eine Regelung stufenlos betrieben werden. Einmal eingestellt laufen die Geräte vollautomatisch.



Vorteile:

- ❖ Erfüllt Anforderungen als Ersatzmaßnahme gem. EEWärmeG
- ❖ Hohe Wirtschaftlichkeit durch geringe Investitionskosten und hohen thermischen Wirkungsgrad von bis zu 94%
- ❖ Keine zusätzliche Heizenergie erforderlich
- ❖ Luftfiltrierung Klasse 3 - 7 möglich
- ❖ EC-Motoren für stufenlosen Betrieb und höchsten Wirkungsgrad
- ❖ Hohe Flexibilität durch einfachen, modularen Aufbau
- ❖ Durch Verlängerungselemente ist die Wartung über oder unter dem Dach möglich
- ❖ Kein Kanalsystem erforderlich
- ❖ Bis zu 5 Geräte je Regelung
- ❖ CO₂-geführte Regelung möglich
- ❖ Busfähige Regelung ermöglicht Integration (MOD, LON) in GLT
- ❖ Automatische Verschlussklappe verhindert Zugluft bei Stillstand



Technische Daten VR 3400:

Luftleistung pro Einheit	1.400 – 3.400 m ³ /h
Schallleistungspegel	46 – 60 dB(A)
Elektrischer Anschluss	230 V, 50 Hz
Leistungsaufnahme max.	1.500 W
Thermischer Wirkungsgrad	75% – 94%
Gewicht	202 kg
Gesamtlänge	3.393 mm
Durchmesser	870 mm

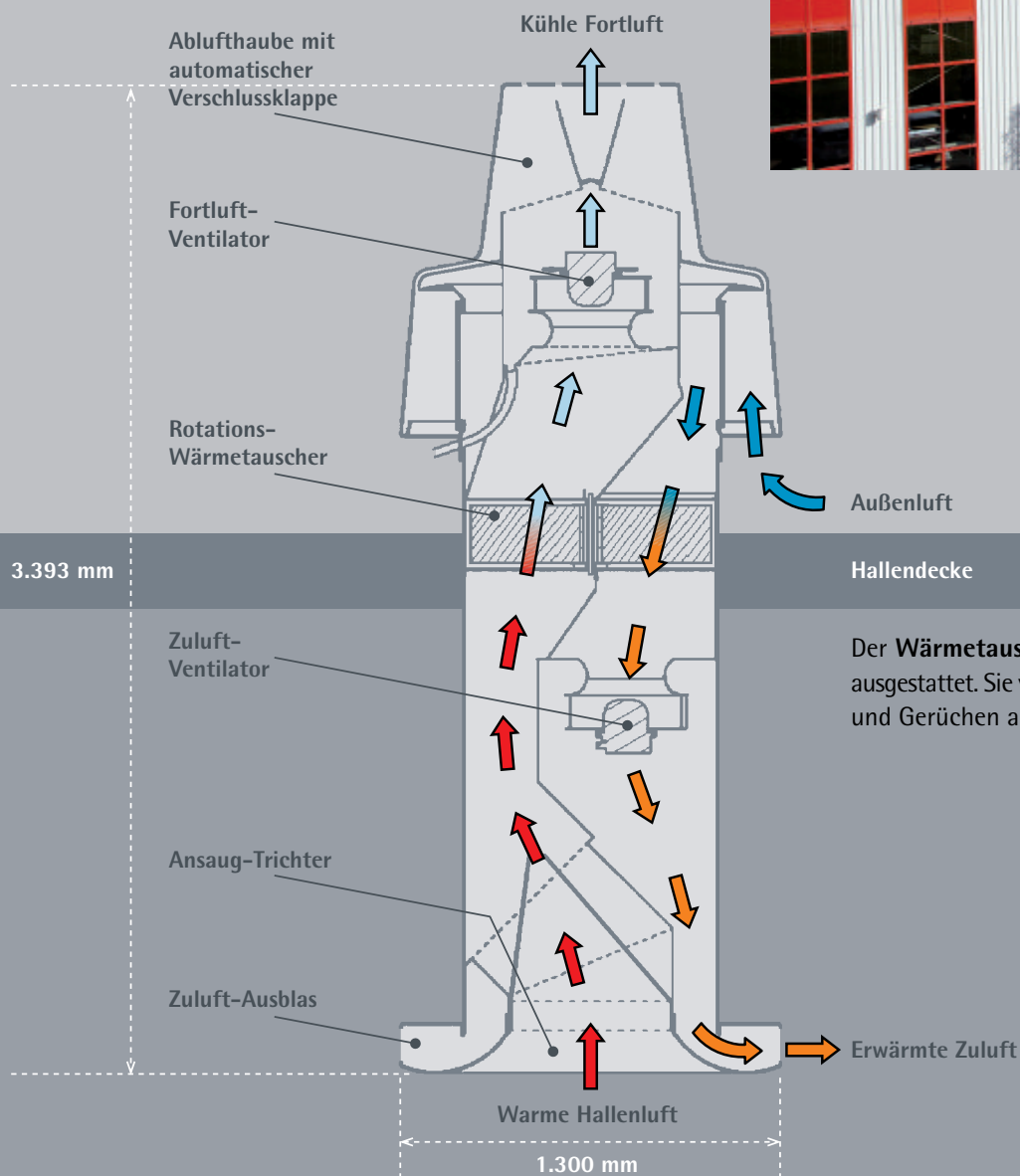
VR 3400 Regelungsgerät



Betriebsarten:

- ☀️ Tages- und Nachttemperaturen über Wochenzeitprogramm einstellbar
- ☀️ Überstundentaste
- ☀️ Frostschutzgrenzwert einstellbar
- ☀️ Nachtauskühlung einstellbar

VR 3400 Funktionsschema



Der **Wärmetauscher** des VR 3400 ist mit einer Spülzone ausgestattet. Sie verhindert die Übertragung von Schadstoffen und Gerüchen aus der Abluft in die Zuluft.

VACURANT Heizsysteme GmbH
 Detmolder Straße 51 · D-33175 Bad Lippspringe
 Telefon (0 52 52) 98 21-0 · Telefax (0 52 52) 98 21-5 99
 E-mail: info@vacurant.de · www.vacurant.de

